



CAIXA TERMINAL ÓPTICA 12 FIBRAS SVM MINI (CTO 12 F SVM MINI)

- Dimensões reduzidas;
- Fácil aplicação e utilização;
- Para poste, cordoalha e instalação subterrânea;
- [Homologado pela Anatel.](#)



Produto de fabricação Fibracem desenvolvido para proteger a fusão, distribuição e concentração de fibras ópticas em redes aéreas e subterrâneas. Indicada para derivação e terminação, possibilita a instalação de *splitter* e painel para até 4 adaptadores ópticos. A caixa abriga emenda diretas ou derivadas, suportando até 12 fusões acomodadas em seu interior através de uma bandeja plástica. Possui configuração unidirecional para entrada de cabos, com 1 entrada oval para cabos com diâmetro de 5 a 12 mm ou *drop* mini. O fechamento da cúpula com a base, bem como a passagem e vedação dos cabos, são realizados com travamento por sistema mecânico sem necessidade de utilização de tubos termocontráteis.

Fornecido nos modelos

- CAIXA TERMINAL ÓPTICA CTO 12 FIBRAS SVM MINI

Homologação

ANATEL 07058-17-02220

Normas aplicáveis

ABNT NBR 14401:2016

Grau de proteção

IP 68

Garantia

12 Meses

Fornecimento

Composição

Base, cúpula reforçada, abraçadeira de fechamento, bandeja para acomodação de até 12 emendas com capacidade de até 5 pontos para ancoragem do elemento de tração do cabo óptico, painel de suporte para 4 adaptadores tipo SC e espaço destinado para reserva de tubo loose; 1 reentrada SVM¹.

Material

Plástico de engenharia com aditivo anti-UV.

Sistema de vedação

Mecânico.

Cor

Corpo: preto;
Bandeja: branco.

Personalização

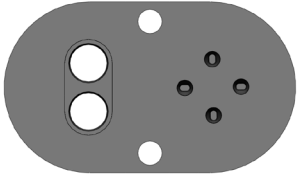
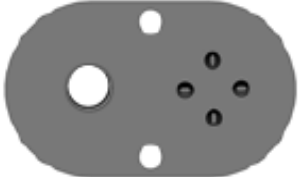
Possibilidade de personalização com a sua logo a partir de 500 un;

Acessórios inclusos

- 2 Abraçadeiras plásticas;
- 12 Protetores de emenda óptica;
- 1 Reentrada SVM (diâmetro definido na compra)²;
- 1 Sachê de álcool;
- 1 Sachê de gel lubrificante;
- 2 Suportes aéreos para fixação em poste ou cordoalha.

¹ Acompanha uma reentrada SVM, conforme solicitação do cliente:

Entradas	Saídas	Modelo
Duas entradas 7 a 10 mm	Cinco saídas 5 a 7 mm	
Duas entradas 7 a 10 mm	Duas saídas 7 a 10 mm	
Uma entrada 7 a 12 mm	Uma saída 7 a 12 mm	

Entradas	Saídas	Modelo
Duas entradas 7 a 10 mm	Quatro saídas para drop mini	
Uma entrada 7 a 12 mm	Quatro saídas para drop mini	

² Caso a reentrada SVM escolhida tenha saídas *drop mini*, a caixa também será fornecida com: 1 tira de 10 mm de fita mastic.

Aplicações

Utilização em postes, cordoalhas e locais subterrâneos.

Produtos complementares (Adquiridos separadamente)

FIB.00233	CABO AUTOSSUSTENTADO CFOA-SM-ASU-200-S 24F-NR
FIB.00126	CORDOALHA DIELETRICA FRP 6.4mm 1000kgf
KIT.00056	SUPORTE SUBTERRÂNEO PARA CONJUNTO DE EMENDA ÓPTICA

Dimensões

Profundidade 285,0 mm

Largura 190,0 mm

Altura 105,0 mm

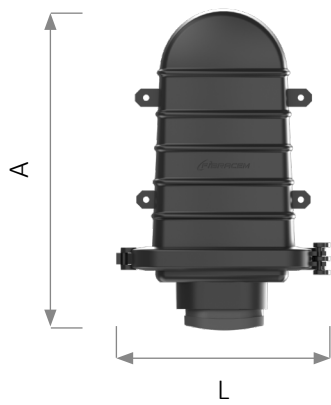
Peso bruto 1,016 kg

Informações complementares

Possibilidade de instalação de splitters e adaptadores (vendidos separadamente);

Cúpulas coloridas (cúpula lisa) sob encomenda.

Vista frontal



Vista lateral



Vista superior

